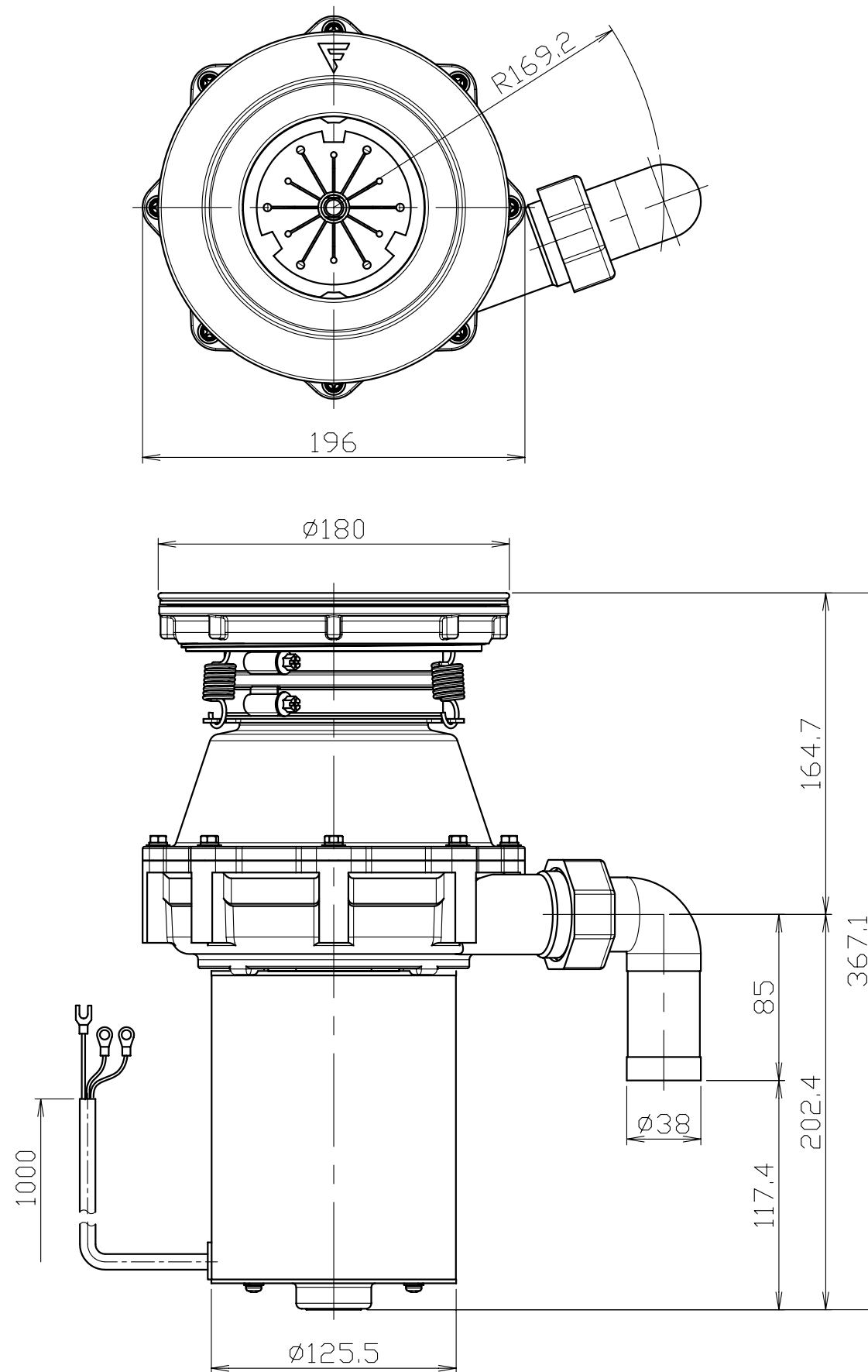


図番 F311269



型式	YS-5000NC	
処理能力	2~3kg/分	
電	種類	単相誘導電動機
	電源	単相100V,50/60Hz
動	定格消費電力	466W/409W
	定格電流	6.97A/5.7A
機	時間定格	5分
重	量	8.6kg

変更

尺度  
1/3

FROM

承認

照査

作成

'13.02.04

ディスポーザ外形図  
YS-5000NC

F311269