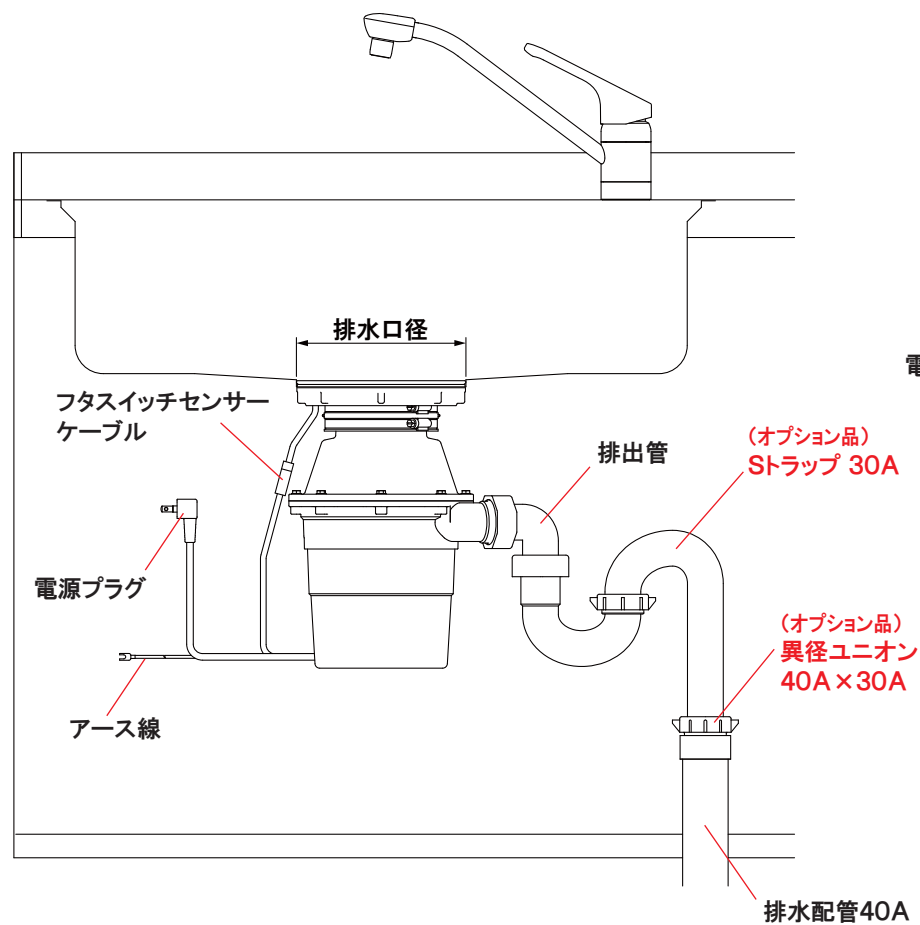


家庭用ディスポーザ 施工イメージ

施工時の注意点

- ・ディスポーザの取付可能な排水口径は、180mm(185mm)、115mmとなります。
- ・ディスポーザ専用として、100V15Aアース付の電源コンセントを用意してください。
- ・排出管にトラップ部材(オプション品)を接続してください。(臭気止め、害虫対策)

バッチ式運転タイプ(フタスイッチ運転)



連続式運転タイプ(押しボタン運転)

