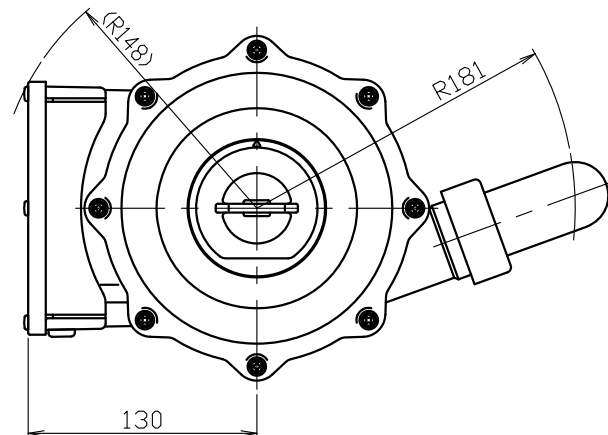
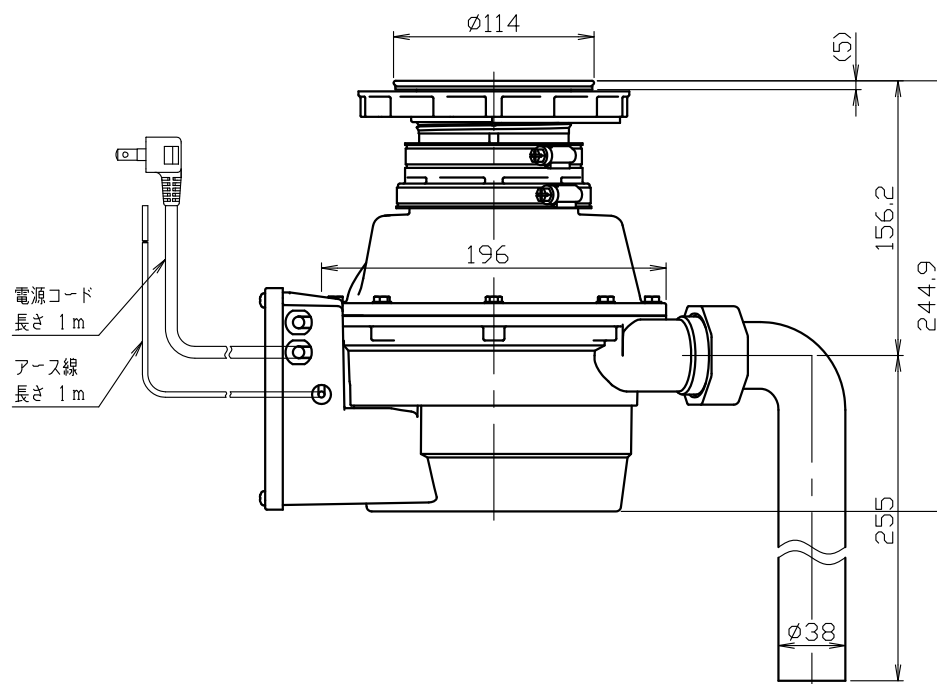


図番 F312600



型 式	YS-7000L-115	
粉碎室容量	1.3L	
電 機	種 類	単相誘導電動機
	電 源	単相100V,50/60Hz
動 機	定格消費電力	379/384W
	定 格 電 流	4.1/3.9A
	時 間 定 格	5分
重 量	5.5kg	



ステンレス・人造大理石シンク対応
排水口径 115mm用

2019年9月以降生産分

変 更	尺度 $\frac{1}{3}$	©FROM	承認	照査	作成 19.09.12	ディスポーザ外形図	F312600
						YS-7000L-115	